

フィーダー用連続追い積機

# オートローダー

積載量検知センサー搭載

フィーダーに連結しワーク減少に合わせて自動供給可能

ワーク高さ 70cm まで連続して追い積み可能



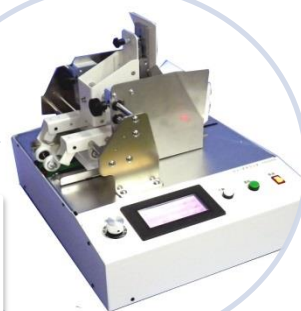
カード・葉書・封筒に最適です



ワークがスムーズに  
フィーダーまで流れます

ボトムフィーダーF600KE

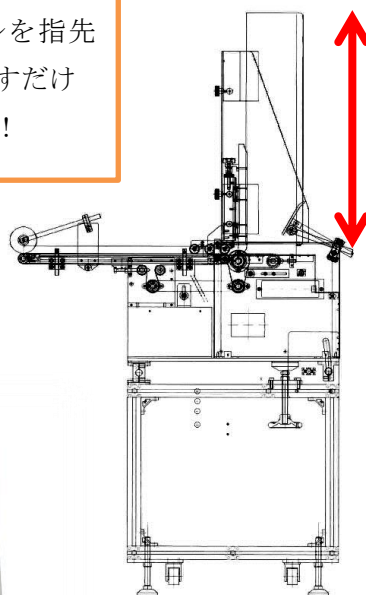
当社フィーダーF600KEとも連結可能  
他社供給機とも接続可能です



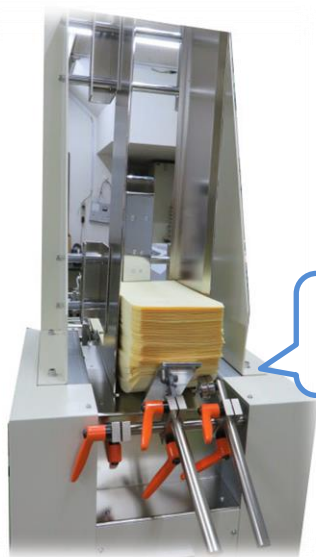
# オートローダー



ローダーの速度決定は  
ジョグダイヤルを指先  
で廻しポンと押すだけ  
とても簡単です！



70cm まで  
追い積み可能です



連続して  
追い積みできます

## 仕様

機械寸法	W 1,000mm ・ H 1,770mm ・ D 600mm
ワークサイズ	幅 : 80mm ~ 160mm
最大積載高さ	700mm
電源	AC100V 10 A
速度	MAX 34r/min

※ 予告なく仕様を変更する場合があります。

製造元

**SANRAY** INTERNATIONAL INC. **サンレイ** インターナショナル株式会社

神奈川県横浜市西区平沼 2-10-22

TEL : 045-324-5715

FAX : 045-324-5716

E-MAIL: sabu.ab@sanray.com

<http://www.sanray.com>



WEBはこちら

販売